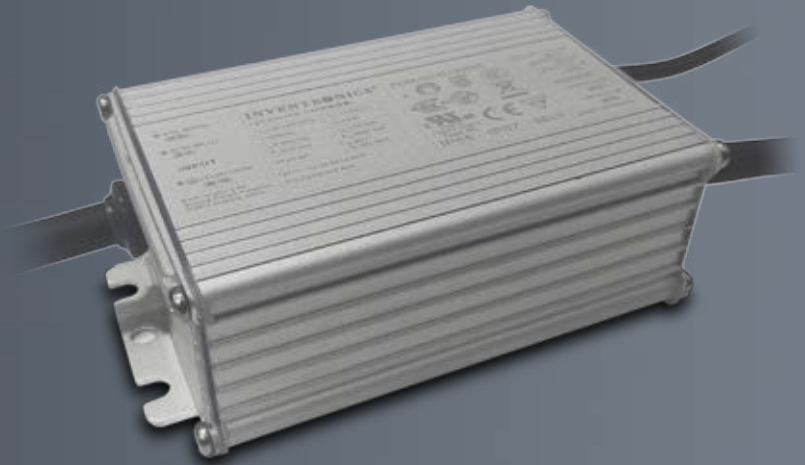


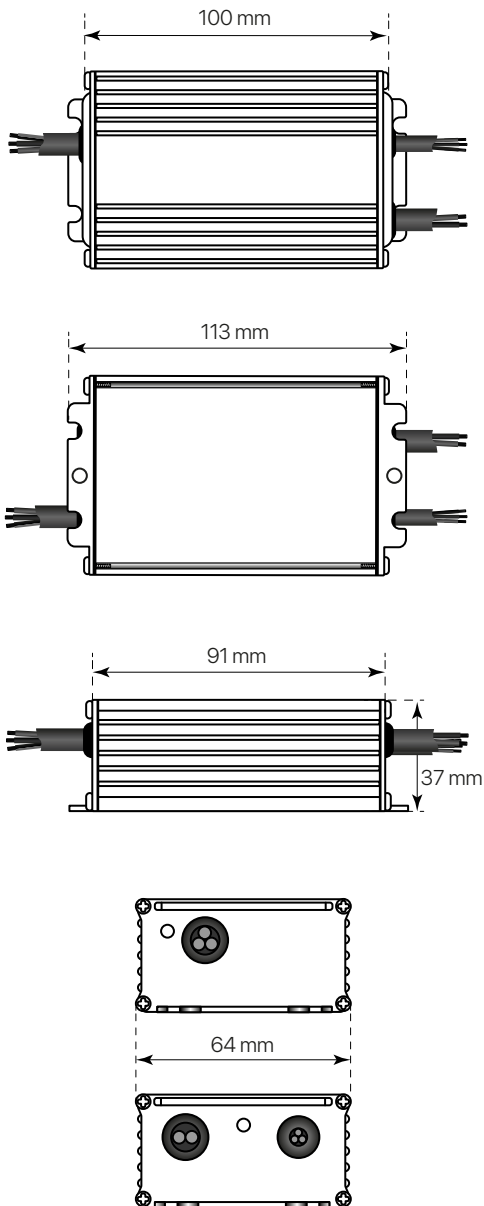
driver inventronics

ficha técnica

datasheet



ref. 5551509



Nombre / Name	Driver inventronics para VILLA, PALACIO y DIVO
Referencia / Reference	5551509
Materiales / Materials	Aluminio / Aluminum
Difusor / Diffuser	-
Potencia / Power	60W
Temperatura de color / Color temperature	-
Flujo luminoso / Luminous flux	-
Dimable / Dimmable	Programable y ON-OFF
Ángulo de apertura / Beam angle	-
Ángulo de inclinación / Inclination angle	-
IP	IP66
IK	-
F.P.	≥ 0,95
UGR	-
IRC	-
Chip	-
Driver	INVENTRONICS EUM programable
Vida media (duración) / Average life	50,000h
Clase energética / Energy class	-
Aislamiento eléctrico / Electrical isolation	Clase I / Class I
Colores / Colors	Aluminio / Aluminum
Medida exterior / Product size	95mm x 64mm x 36,5mm
Protección contra Sobretensiones / surge protection	6kV
Tª (ambiente/trabajo) / Tª (enviroment/work)	-20°C ~ 60°C
Input	AC100 ~ 240V
Output	DC17~54V, 92~1500mA
Frecuencia / Frequency	50/60Hz
Peso / Weight	490g
Certificados / Certificates	CE & RoHS
Garantía / Warranty	2 años / 2 years